

# ИНСТРУКЦИЯ ПО ЭКСПЛУАТАЦИИ

**АППАРАТЫ ДЛЯ СТЫКОВОЙ СВАРКИ  
SHD160, SHD250, SHD315, SHD355**



## СОДЕРЖАНИЕ

Краткая информация .....	2
Специальное описание .....	3
Правила безопасности.....	4
<b>SHD160 SHD250 SHD315 SHD 355</b>	
1. Область применения и технические параметры .....	8
2. Описание сварочного аппарата и его составных частей .....	9
3. Инструкция по эксплуатации .....	11
4. Таймер и регулятор температуры .....	14
5.Соответствие Стандартам Сварки (DVS2207-1-1995) .....	16
6. Анализ неисправностей и способы их устранения.....	17
7. Электрическая схема и гидравлическая схема .....	22
8. Список дополнительного оборудования .....	24
Параметры сварки .....	28
Гарантийные положения. ....	39

## Краткое описание

Благодаря постоянному совершенствованию свойств и повышению качества РЕ материала, полиэтиленовые трубы широко используются в газо- и водопроводах, канализационных системах, химической промышленности, горном деле и т.д.

На протяжении многих лет наш завод занимался исследованием и совершенствованием сварочных аппаратов для стыковой сварки полимерных труб из полиэтилена, полипропилена и PVDF (поливинилиденфторида). Наш сварочный аппарат для стыковой сварки разработан и произведен в соответствии со стандартом ISO12176-1. Наша продукция отличается высокой надежностью, простотой, удобством в использовании и доступностью цен.

На сегодняшний день ассортимент нашей продукции включает в себя восемь видов и более 20 разновидностей оборудования для строительства пластикового трубопровода и фитинга:

- \* Сварочные аппараты серии SHS
- \* Ручные сварочные аппараты SHDS
- \* Сварочные аппараты серии SHD
- \* Автоматические сварочные аппараты SHDA
- \* Ленточная пила серии SJC
- \* Сварочный аппарат для удлинения коротких втулок и изготовления фитингов серии SHG (Workshop butt fusion machine)
- \* Серия специальных инструментов
- \* Сварочные аппараты серии SHM

В настоящем руководстве приведены сведения по эксплуатации сварочного аппарата SHD160 для стыковой сварки полимерных труб. Перед началом эксплуатации необходимо внимательно ознакомиться с настоящим руководством и следовать его рекомендациям.

## Специальное описание

Перед началом эксплуатации, пользователи и обслуживающий персонал должны внимательно прочитать настоящее руководство для обеспечения безопасности обслуживающего персонала при работе с аппаратом.

2.1 Сварочный аппарат предназначен для сварки полимерных труб из полиэтилена, полипропилена и PVDF и не может быть использован для сварки материалов без описания, в противном случае аппарат может быть поврежден.

2.2. Не используйте аппарат в местах с потенциальной опасностью взрыва или возгорания.

2.3. К работе со сварочным аппаратом допускается только ответственный, квалифицированный и обученный персонал.

2.4. Аппарат должен быть установлен на сухом месте. При использовании аппарата на открытом воздухе в дождливую погоду, должны быть приняты соответствующие меры безопасности.

2.5. Питание: 220 В +/-10%, 50 Гц. При эксплуатации аппарата использовать только удлинители с сечением провода, рассчитанного на потребляемую мощность узла или аппарата.

2.6. Перед началом эксплуатации, залить гидравлическое масло HLP 46. Проверить уровень гидравлического масла; уровень масла должен составлять 2/3 емкости.



# Правила безопасности

## 3.1 Символы и предупреждающие знаки безопасности

На оборудовании размещены следующие знаки безопасности:

Hot ! Высокая температура! Не касаться частей аппарата под этим знаком, поскольку их температура очень высокая!



### Danger, Electrical shock

Опасность поражения электрическим током.

Существует опасность поражения электрическим током. Будьте осторожны!



Не приближаться! Движущиеся детали могут раздавить. Не допускайте попадания пальцев, ступней, рук, ног и головы в область зажимного устройства между движущимися столами.



Внимание! Опасность получения травм!



Внимание, тяжелый предмет!



## 3.2 Меры по обеспечению безопасности

При эксплуатации и транспортировке оборудования необходимо соблюдать правила техники безопасности, описанные в настоящем руководстве.

### 3.2.1 Меры предосторожности

- К работе со сварочным аппаратом допускается только обученный квалифицированный персонал.
- Для поддержания аппарата в работоспособном состоянии и обеспечения его надежности, необходимо один раз в год проводить комплексный осмотр и техническое обслуживание сварочного аппарата.
- Во избежание поломок аппарата или аварий, необходимо содержать рабочее место в чистоте и порядке, оно не должно быть загромождено посторонними предметами.

### **3.2.2. Источник питания**

Для обеспечения безопасности обслуживающего персонала и оборудования, электрический распределительный щит должен соответствовать стандартам электробезопасности, в рабочей зоне должен быть оборудован автоматический предохранительный выключатель, срабатывающий при появлении тока утечки.

На всех защитных устройствах должны быть приклеены самоклеящиеся наклейки с понятными предупреждающими знаками безопасности.

Заземление: каждый сварочный аппарат должен обеспечиваться отдельным заземляющим проводом, система заземления должна быть выполнена и протестирована профессионалами.

### **3.2.3 Подключение аппарата к электросети**

Сварочный аппарат должен подсоединяться к сети прочным кабелем, устойчивым к механическим и химическим воздействиям. При использовании удлинителя, он должен быть с сечением провода, рассчитанного на потребляемую мощность узла или аппарата.

### **3.2.4 Требования к безопасности во время работы и хранения аппарата**

- Запрещается использование временного кабеля, не соответствующего стандартам электробезопасности.
- Запрещается прикасаться к токоведущим частям электроаппарата.
- Запрещается выдергивать из розетки кабель электропитания для отключения аппарата от сети.
- Запрещается использование кабеля в качестве подъемного устройства.
- Не ставить на кабель питания тяжелые или острые предметы.
- Допустимая температура нагрева жил кабеля не должна превышать 70 °С.
- Не использовать сварочный аппарат в сырую погоду.
- Старайтесь избегать попадания воды на электрооборудование.

### **3.2.5 Проверка изоляции электрооборудования**

- Перед началом работы необходимо проверить внешним осмотром исправность изоляции проводов.
- Запрещается эксплуатация электрооборудования в экстремальных условиях (экстремальные температуры, масла, влажность и т.д.)
- Необходимо ежемесячно проверять дифференциальный автоматический выключатель, контролирующий ток утечки.
- Проверка заземления электрооборудования должна проводиться квалифицированным персоналом.

### **3.2.6 Чистка сварочного аппарата**

- Для очистки оборудования нельзя использовать абразивные материалы и растворители, это может привести к повреждению изоляции проводов.
- По окончании работы необходимо отключить оборудование от сети питания.

- Перед каждым последующим использованием необходимо проверить аппарат на предмет наличия какого-либо рода повреждений.

В процессе работы соблюдайте все указания и рекомендации по технике безопасности, приведенные в настоящем руководстве.

### 3.2.7 Начало работы

Перед подключением кабеля питания необходимо убедиться, что выключатель находится в положении «выключено».

### 3.2.8 Проверка крепления деталей и узлов

Прежде, чем включить аппарат, убедитесь, что трубы правильно установлены и зафиксированы в зажиме.

### 3.2.9 Работа в опасных условиях

При работах в колодцах или траншеях, для предотвращения попадания в траншею камней, комьев грунта и повреждения оборудования необходимо соблюдать соответствующие меры безопасности. А также, для предотвращения поражения работающих электрическим током, необходимо проверить, есть ли опасность протекания сточных вод или иной жидкости под оборудование.

***Запрещается превышать установленную грузоподъемность подъемного устройства и строп.***

***Запрещается оставлять поднимаемый узел во взвешенном состоянии, а также находиться под поднимаемым грузом.***

***Обеспечьте достаточную вентиляцию и отвод воздуха от места сварки.***

***Запрещается использование сварочного аппарата при образовании вредных испарений красок, газа и дыма, так как это может вызвать раздражение глаз или воспаление верхних дыхательных путей и другие симптомы отравления угарным газом. В такой ситуации необходимо немедленно прекратить работу и хорошо проветрить рабочее место.***

### 3.2.12 Требования к обслуживающему персоналу

Строго соблюдайте инструкции по технике безопасности.

Запрещается носить ювелирные украшения и кольца. Длинные волосы должны быть убраны и закрыты головным убором. Надевайте защитные очки и перчатки. Пайку выполняйте только в защитной огнеупорной одежде. Обувь должна иметь изолирующую подошву и железный носок. Не надевайте промасленную одежду.

Ниже приведены **инструкции по технике безопасности** при эксплуатации сварочного аппарата:

- Надевайте защитные перчатки



- Носите защитную обувь



- Надевайте защитную огнеупорную одежду



- Носите защитные очки



-Носите наушники



3.2.14. Не разрешено использование сварочного аппарата необученным или неквалифицированным персоналом.

### 3.3. Возможные риски

3.3.1 Сварочный аппарат для стыковой сварки полимерных труб с гидравлическим приводом: Обслуживающий персонал обязан знать правила заземления и зануления, а также должен пройти специальное обучение безопасным методам работы на электрооборудовании, в противном случае, возможны несчастные случаи.

#### 3.3.2 Нагревательный элемент:

Максимальная температура может достигать до 270 °С, поэтому следует отметить нижеследующее:

- Носите защитные перчатки



- Никогда не прикасайтесь к поверхности нагревательного элемента



#### 3.3.3. Торцеватель

Перед сваркой необходимо тщательно очистить свариваемые поверхности торцов труб от грязи и иных отложений. Это позволяет продлить срок службы труб.

#### 3.3.4. Центратор:

Закрепите трубы в хомутах центратора. При стыковке труб, оператор должен находиться на определенном расстоянии от аппарата для обеспечения техники безопасности.

Перед транспортировкой убедитесь, что все зажимы зафиксированы, а крепежные болты затянуты. При транспортировке аппарата обеспечьте его защиту от ударов.

Обращайте внимание на знаки безопасности и предупреждающие знаки.



## SHD160 SHD250 SHD315 SHD 355

### 1. Область применения и технические параметры

Модель	SHD160	SHD250	SHD315	SHD355
Материалы	ПЭ, ПП, ПВХДФ			
Диаметры свариваемых труб	63-160мм	63-250мм	90-315мм	90-355мм
Температура окружающей среды	-5~45°C			
Питание	~220В±10%			
Потребляемый ток	10А	17.5А	22.1А	26.6А
Суммарная мощность электрооборудования	2.45 кВт	3.85 кВт	4.85 кВт	5.85 кВт
Включая: нагревательный элемент	1 кВт	2 кВт	3 кВт	4 кВт
Привод торцевателя	0.7 кВт IP54	1.1 кВт IP54	1.1 кВт IP54	1.1 кВт
Гидравлический привод	0.75 кВт IP54			
Диэлектрическое сопротивление	>1MΩ			
Максимальное давление	6 МПа			
Общая площадь сечения цилиндров	6.26 см <sup>2</sup>	10.98 см <sup>2</sup>	20 см <sup>2</sup>	20 см <sup>2</sup>
Объем масляного резервуара	3 л.			
Гидравлическое масло	40~50 (коэффициент кинематической вязкости) мм <sup>2</sup> /с, 40°C			
Шум	<70 дБ			
Макс. температура нагревательного элемента	270°C			
Температура отклонения поверхностной температуры нагревательного элемента	±5°C			
Вес	106 кг	130 кг	202.6 кг	260 кг

## 2. Описание сварочного аппарата и его составных частей

Сварочный аппарат состоит из центратора, гидравлического привода, нагревательного элемента, торцевателя и держателя.

Рисунок 1



1. Нагревательный Элемент      2. Бокс      3. Торцеватель      4. Гидравлический привод  
5. Центратор

### 2.1 Центратор

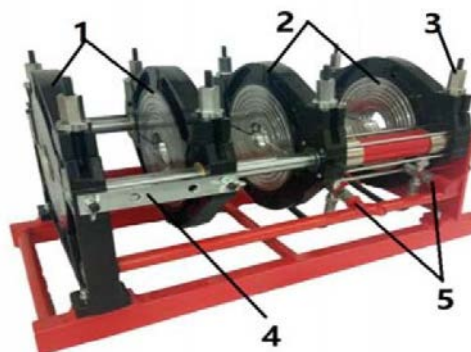


Рисунок 2

1. Неподвижные зажимы      2. Подвижные зажимы      3. Регулировочный винт      4. Соединительная планка  
5. Быстросъемные соединители

### 2.2 Гидравлический блок



Рисунок 3:

1. Рычаг распределения давления      2. Клапан сброса давления(байпас)      3. Клапан регулирования давления  
4. Манометр      5. Масляный бак      6. Силовой кабель

## 2.1.1 Панель управления гидроагрегатом

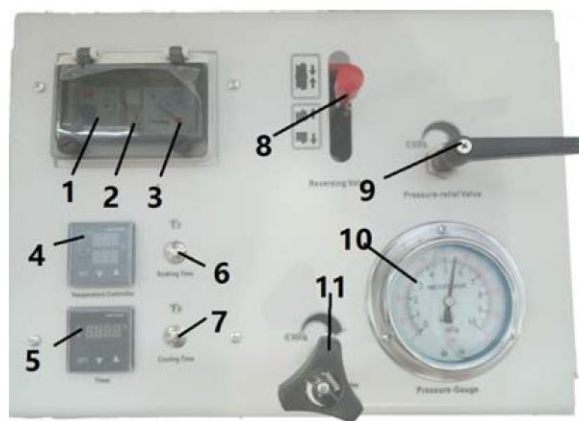


Рисунок 4

1. Переключатель 2. Предохранитель 3. Вольтметр 4. Регулятор температуры 5. Таймер
6. Кнопка индикации времени нагрева 7. Кнопка индикации времени охлаждения
8. Рычаг распределения давления 9. Клапан сброса давления(байпас) 10. Манометр
11. Клапан регулирования давления

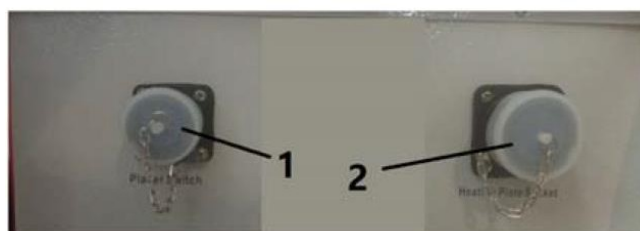


Рисунок 5

1. Гнездо для торцевателя 2. Гнездо для нагревательного элемента

### 3. Инструкция по эксплуатации

3.1 Сварочный аппарат установить на сухой и устойчивой поверхности.

#### 3.2 Перед началом работы необходимо проверить:

- Общее состояние сварочного аппарата
- Соответствие напряжения сети питания паспортным данным сварочного аппарата
- Функционирование всех приборов
- Состояние ножей торцевателя, при необходимости произвести регулировку, замену или заточку ножей
- Все запасные части и инструменты
- Необходимо заменить заглушку на горловине бака маслостанции на красную пластиковую крышку с измерителем уровня масла. Крышка поставляется в комплекте с ЗИП

#### 3.3 Подключение и подготовка

3.3.1 Подсоединить центратор к гидравлическому устройству при помощи БРС (быстроразъемные соединители)..

3.3.2. Подсоединить нагревательный элемент к гидравлическому устройству при помощи специального кабеля.



Соединение кабеля с электрической коробкой



Соединение между кабелем и нагревательным эл-м

3.3.3. Подсоединить кабель к нагревательному элементу.

3.3.4. Установить соответствующие вкладыши в центратор в соответствии с внешним диаметром труб / фитингов.

3.3.5. Установить температуру и время на датчике температуры и на таймере в соответствии с требованиями процесса монтажа и сварки (см. раздел 7 настоящего руководства).

## **3.4 Порядок проведения сварочных работ**

### **3.4.1. Трубы**

Перед сваркой, во-первых, убедитесь, что материал и давление соответствуют заданным техническим параметрам. Во-вторых, проверьте поверхность труб / фитингов на наличие трещин и царапин. Если глубина царапин и трещин превышает 10% от толщины стенки, необходимо отрезать часть трубы с царапиной или трещинами. Контактные поверхности труб всегда должны быть чистыми, для этого необходимо очищать их чистой тканью.

### **3.4.2 Закрепление труб**

Установите свариваемые отрезки труб в хомуты центратора аппарата и затяните гайки зажимных болтов. Затягивая гайки, выдерживайте равный зазор с разных сторон. Совпадение стенок труб можно отрегулировать путем зажатия или отпуска гаек зажимных болтов.

### **3.4.3 Регулировка давления**

Полностью откройте клапан регулировки давления, переведите рычаг распределителя давления в направление «сведение труб», плавным движением регулятора давления по часовой стрелке увеличивайте давление в гидроцилиндрах аппарата до нужной величины.

### **3.4.4 Торцевание**

Переведите рычаг распределителя давления в направление - «разведение труб», разведите концы труб, установите торцеватель на центратор между торцами труб, закрепите его на направляющих валах центратора. Включите гидравлический агрегат на «сведение труб». Регулировочным клапаном отрегулируйте давление, с помощью клапана можно изменять давление в меньшую или большую сторону. Торцевание можно считать окончанным при появлении 2 колец неразрывной стружки с каждой из сторон. После появления стружек необходимо плавно сбросить давление. Выключите торцеватель и снимите его.

Переведите рычаг распределителя давления на «сведение труб», сведите торцованные поверхности и проверьте совпадение стенок труб. Допустимый зазор между торцами не должен превышать 10% от толщины свариваемой трубы. При необходимости отрегулируйте зазор между торцами, затягивая гайки внутренних хомутов.

Обратите внимание: толщина стружки должна быть в пределах 0,2 ~ 0,5 мм и ее можно отрегулировать путем изменения высоты ножа торцующего диска.

Торцы труб перед сваркой необходимо протирать этиловым спиртом.

Проводите торцевание непосредственно перед сваркой.

### **3.4.5. Оплавление**

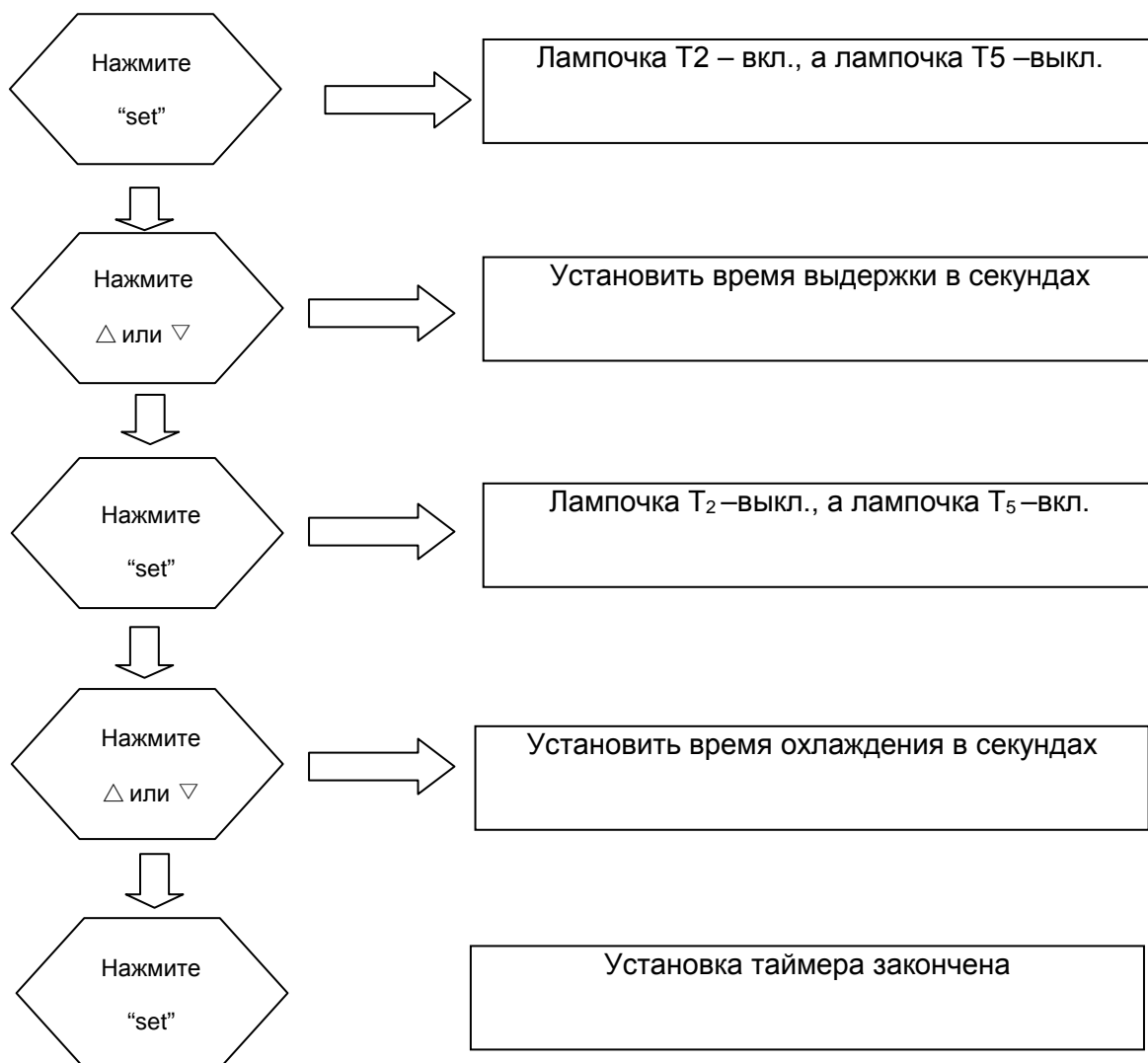
Очистите грязь и отложения с поверхности нагревательного элемента (При чистке старайтесь не повредить слой PTFE, нанесенный на поверхность нагревательного элемента). И убедитесь, что температура достигла требуемого уровня. После достижения требуемой температуры нагрева, установите нагревательный элемент между торцами труб. Переведите рычаг распределителя давления в положение «сведение труб», прижмите торцы к нагревательному элементу и увеличьте давление до заданной величины. Когда оплавленный грат (т.е. выдавленный расплавленный материал) достигнет нужной высоты, сбросьте давление прижима торцов к поверхности нагревательного элемента почти до нуля, вращая вентиль байпасной линии против часовой стрелки. Нажмите кнопку «Т2», после чего начнется отсчет времени прогрева (выдержки) в обратном порядке по секунде, в позиции нуль зазвонит сигнал тревоги (см. пункт 7).

### **3.4.6 Соединение встык и охлаждение**

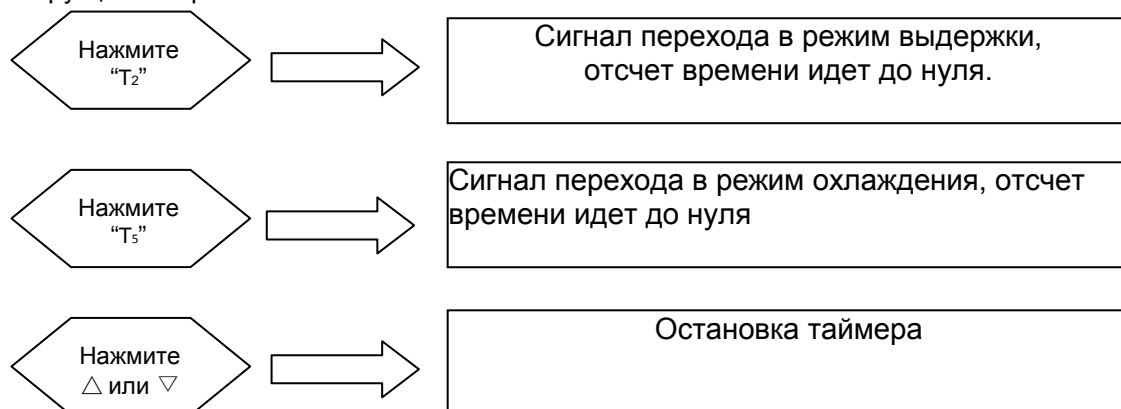
По окончании нагрева торцов быстро разведите концы труб, извлеките нагревательный элемент и снова сведите концы труб как можно скорее. Держите рычаг распределителя давления в положении «сведение труб» в течение 2-3 секунд, затем переведите рычаг распределителя давления в нейтральное положение и нажмите на кнопку «Т5» для установки времени охлаждения. По истечении времени охлаждения, вновь зазвонит сигнал тревоги. После этого снизьте давление, ослабьте гайки зажимных болтов, откройте хомуты центратора и извлеките сваренную трубу.

## 4. Таймер и регулятор температуры

4.1 Если изменен один из параметров, как, например, внешний диаметр, SDR или материал труб, время прогрева (выдержки) и охлаждения должно быть переустановлено согласно сварочным стандартам. Настройка таймера



4.2 Инструкция по применению



#### 4.3 Настройка температуры

##### (1) Настройка температурного контроллера

Включите



Нажмите «SET» и удерживайте более 4 секунд, пока в верхнем окне не отобразится «Sd».



Нажмите кнопку «Δ» или «▽», введите заданную температуру и нажмите «SET» для подтверждения.

##### (2) Коррекция отклонения прибора контроля температуры

Включите



Нажмите «SET» и удерживайте более 3 секунд, пока в верхнем окне не появится «SI».



Нажимайте «SET», пока в верхнем окне не появится «SC».



Нажмите клавишу «Δ» или «▽», введите значение коррекции температуры, нажмите клавишу «SET» для подтверждения





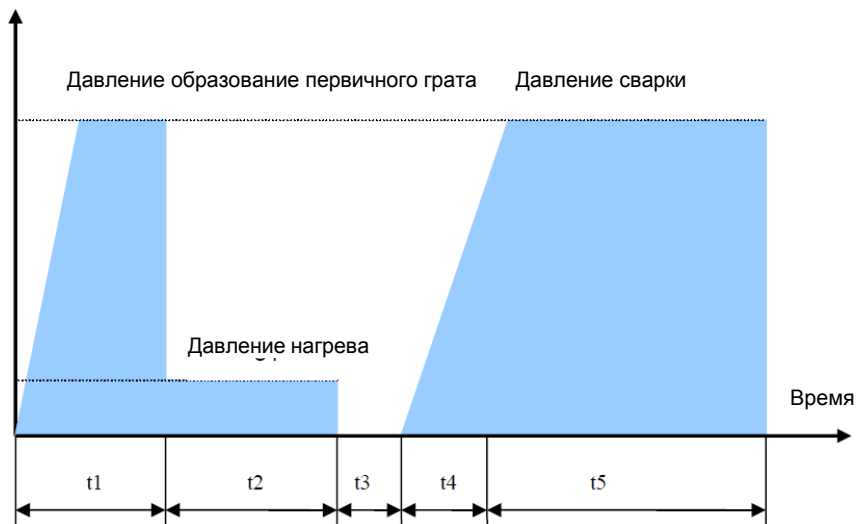
## 5. Соответствие стандартам сварки (DVS2207-1-1995)

5.1 Время и давление зависят от используемых нормативных документов. Фактические параметры сварки должны быть предложены производителями полимерных труб и фитингов.

5.2 Температура сварки полимерных труб из полиэтилена, полипропилена и PVDF согласно стандартам DVS варьируется от 180°C до 270°C.

Рабочая температура нагревательного элемента находится в пределах 180 ~ 230 °С, и максимальная температура поверхности может достигать 270 °С.

5.3 Рекомендуемый стандарт DVS2207-1-1995



Диаметр трубы (мм)	Толщина стенки (мм)	Давление оплавления торцов (МПа)	Высота грата (мм)	Давление нагрева (выдержки) (МПа)	Время прогрева (выдержки) (сек)	Технологическая пауза (сек)	Время увеличения давления (сек)	Давление при сварке (МПа)	Время охлаждения (мин)
D	e	P1	H	P2	t2	t3	t4	P3	t5

Давление оплавления торцов (Давление при сварки) = (P1) P3 + Давление сопротивления

Давление сварки =  $\frac{\text{Площадь торца трубы}}{\text{Общая площадь сечения цилиндра}} \times 0,15 + \text{Давление сопротивления (МПа)}$

Площадь торца трубы = 3,14 x (диаметр трубы - толщина стенки) x толщина стенки

Примечание. Давление сопротивления должно составлять не более 50% от давления сварки.

## 6. Анализ неисправностей и способы их устранения

### 6.1 Анализ и контроль качества сварных швов:

- ◆ Визуальный осмотр: форма равномерного круглого валика, качество сварки хорошее



- ◆ Форма острых лепестков: слишком высокое давление при сварке



- ◆ Слишком маленький круглый выступ: недостаточное сварочное давление



- ◆ Незаплавленные углубления между сваренными поверхностями труб: недостаточная температура нагрева или чрезмерно длительная технологическая пауза при сварке.



- ◆ Высокий и низкий выступ. Различное время прогрева и температура оплавления торцов.



- ◆ Перекос сварных швов: максимальная несоосность труб не должна превышать 10% от толщины стенки трубы.



## 6.2 Периоды технического обслуживания и проверки

### 6.2.1 Техническое обслуживание

#### ※ Покрытие нагревательного элемента

Пожалуйста, будьте осторожны при обращении с нагревательным элементом. Держитесь на некотором расстоянии от нагревательного элемента. После использования, производите осмотр нагревательного элемента на предмет остатков материала и нагара. Чистка поверхности нагревательного элемента должна производиться мягкой тканью, для чистки нельзя использовать абразивные материалы.

Для поддержания работоспособности нагревательного элемента, необходимо выполнять следующие требования:

- 1) Для чистки поверхности использовать быстроиспаряющиеся и спиртосодержащие моющие средства.
- 2) Своевременно проверять затяжку болтов и гаек, кабель и разъем питания.
- 3) Проверять поверхностную температуру при помощи инфракрасного термометра.

#### ※ Торцеватель

Настоятельно рекомендуется периодически проверять состояние ножей и очищать звездочку от грязи при помощи моющих средств.

#### ※ Гидравлическое устройство

Осмотр заключается в следующем:

- 1) Периодически проверять уровень масла и своевременно производить доливку масла в бачок гидравлической станции.
- 2) Полную замену масла в гидравлической системе производить не менее 1 раза в 6 месяцев.
- 3) Поддерживайте чистоту масляного бака. Своевременно устраняйте утечки масла через соединительные элементы.

### 6.2.2 Техническое обслуживание и осмотр

Сроки проведения технического осмотра узлов и комплектующих сварочного аппарата

Наименование узла	Описание	Осмотреть до использования	Первый месяц	Каждые 6 месяцев	Каждый год
Торцеватель	Отфрезеровать или заменить лезвие				•
	Заменить кабель, если он сломан	•			•
	Подтянуть механические соединения	•	•		
Нагревательный элемент	Присоединить кабель и розетку	•			•
	Очистить поверхность сварочного зеркала, при необходимости снова нанесите слой ПТФЭ	•			
	Подтянуть механические соединения	•	•		

Система контроля температуры	Проверить индикатор температуры Заменить кабель, если он сломан	•			• •
Гидравлическая система	Проверить манометр Заменить герметизирующий уплотнитель, если в гидроагрегате есть утечка Очистить фильтр Убедиться, что масла достаточно для работы Заменить гидравлическое масло Заменить, если масляный шланг поврежден	• • • •		•	• • • •
Центратор (основная рама)	Подтянуть болты и гайки Повторно покрыть антикоррозийной краской	•	•	•	•
Источник питания	Нажать кнопку «Тест» для проверки состояния источника питания Заменить кабель при повреждении	• •		•	

«●» .....период технического обслуживания

### 6.3 Часто встречающиеся анализы и решения неисправностей

Во время использования гидравлического блока и электрических блоков могут возникнуть некоторые проблемы. Часто встречающиеся неисправности указаны далее:

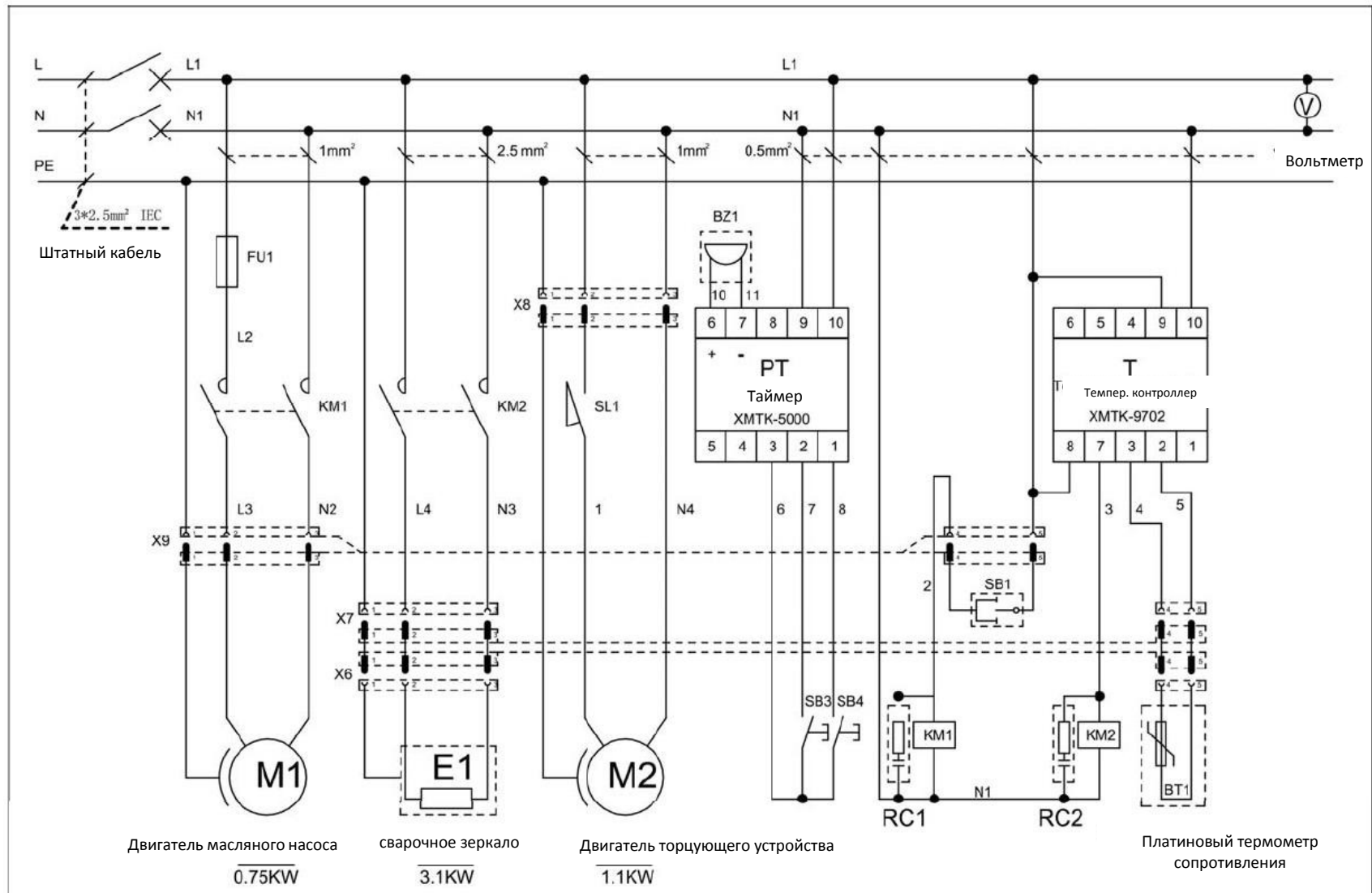
Пожалуйста, используйте прилагаемые инструменты, запасные части или другие инструменты с сертификатом безопасности при обслуживании или замене частей. Запрещается использовать инструменты и запасные части без сертификата безопасности.

Неисправности гидравлического блока			
№	Неисправность	Анализ неисправности	Решение
1	Двигатель насоса не работает	<ol style="list-style-type: none"> <li>1. Выключатель неисправен.</li> <li>2. Источник питания плохо подключен.</li> <li>3. Разъем внутри соединения ослаблен</li> <li>4. Аппарат заземлен неправильно</li> </ol>	<ol style="list-style-type: none"> <li>1. Проверьте выключатель</li> <li>2. Подключите питание как необходимо</li> <li>3. Проверьте соединение</li> <li>4. Проверьте заземление</li> </ol>
2	Двигатель насоса вращается слишком медленно с ненормальным шумом	<ol style="list-style-type: none"> <li>1. Двигатель перегружен</li> <li>2. Двигатель неисправен</li> <li>3. Масляный фильтр заблокирован</li> <li>4. Рабочее напряжение нестабильно</li> </ol>	<ol style="list-style-type: none"> <li>1. Убедитесь, что нагрузка двигателя составляет менее 3 МПа.</li> <li>2. Отремонтируйте или замените насос</li> <li>3. Очистите фильтр</li> <li>4. Проверьте на стабильность питания</li> </ol>
3	Цилиндр работает ненормально	<ol style="list-style-type: none"> <li>1. Клапан направления поврежден</li> <li>2. В системе есть воздух</li> <li>3. Давление системы слишком низкое</li> <li>4. Быстросъемный соединитель заблокирован</li> <li>5. Предохранительный клапан не закрыт</li> </ol>	<ol style="list-style-type: none"> <li>1. Замените направляющий клапан</li> <li>2. Переместите цилиндр несколько раз для выхода воздуха</li> <li>3. Отрегулируйте давление в системе</li> <li>4. Замените быстросъемный соединитель</li> <li>5. Закройте клапан</li> </ol>
4	Утечка в цилиндре	<ol style="list-style-type: none"> <li>1. Неисправно масляное кольцо</li> <li>2. Цилиндр или поршень сильно повреждены</li> </ol>	<ol style="list-style-type: none"> <li>1. Замените масляное кольцо</li> <li>2. Замените цилиндр</li> </ol>
5	Невозможно увеличить давление или слишком большое колебание	<ol style="list-style-type: none"> <li>1. Сердцевина перепускного клапана заблокирована</li> <li>2. Насос течет</li> <li>3. Соединение-амортизатор насоса ослаблено, или шпоночная канавка соскользнула</li> <li>4. Предохранительный клапан не закрыт</li> </ol>	<ol style="list-style-type: none"> <li>1. Очистите или замените сердцевину перепускного клапана</li> <li>2. Замените насос</li> <li>3. Замените соединение-амортизатор</li> <li>4. Закройте клапан</li> </ol>

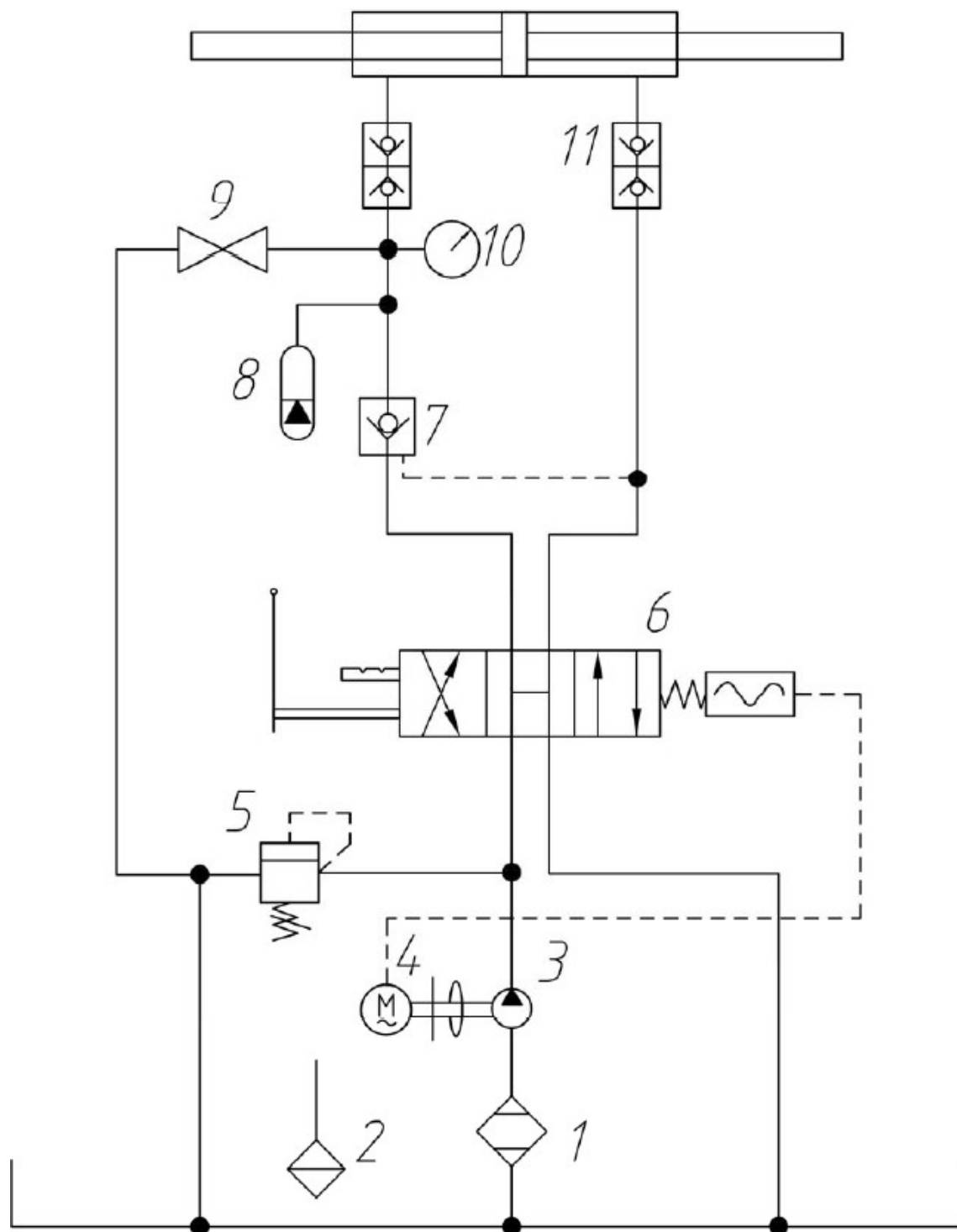
Неисправности электрических блоков			
1	Аппарат не работает	<ol style="list-style-type: none"> <li>1. Кабель питания поврежден</li> <li>2. Источник питания в плохом состоянии</li> <li>3. Переключатель замыкания на землю замкнут</li> </ol>	<ol style="list-style-type: none"> <li>1. Проверьте кабель питания</li> <li>2. Проверьте рабочее питание</li> <li>3. Откройте прерыватель замыкания на землю</li> </ol>
2	Переключатель замыкания на землю не работает	<ol style="list-style-type: none"> <li>1. Возможно повреждение силового кабеля нагревательной плиты, двигателя насоса и торцующего устройства</li> <li>2. Электрические компоненты подвержены воздействию влаги</li> <li>3. Повышенная мощность не имеет защитного устройства от замыкания на землю</li> </ol>	<ol style="list-style-type: none"> <li>1. Проверьте силовые кабели</li> <li>2. Проверьте электрические компоненты.</li> <li>3. Проверьте устройство защиты от превышения мощности</li> </ol>
3	Ненормальное повышение температуры	<ol style="list-style-type: none"> <li>1. Переключатель регулятора температуры разомкнут</li> <li>2. Датчик (pt100) неисправен. Значение сопротивления 4 и 5 гнезда нагревательной плиты должно быть в пределах 100~183Ω</li> <li>3. Нагревательный стержень внутри сварочного зеркала неисправен. Сопротивления между 2 и 3 должны быть в пределах 23Ω. Сопротивление изоляции между головкой нагревательного стержня и внешней оболочкой должно быть более 1 MΩ</li> <li>4. Если показания регулятора температуры превышают 300°C, это говорит о том, что датчик может быть поврежден или ослаблено соединение. Если регулятор температуры показывает LL, это указывает на короткое замыкание датчика. Если регулятор температуры показывает HH, это говорит о том, что цепь датчика разомкнута.</li> <li>5. Откорректируйте температуру кнопкой, расположенной на регуляторе температуры.</li> <li>6. Ненормальные колебания температуры</li> </ol>	<ol style="list-style-type: none"> <li>1. Проверьте подключение контакторов</li> <li>2. Замените датчик</li> <li>3. Замените нагревательную плиту</li> <li>4. Замените регулятор температуры</li> <li>5. Обратитесь к методам установки температуры</li> <li>6. Проверьте и при необходимости замените контакторы.</li> </ol>
4	Потеря контроля при нагреве	Светится красный свет, но температура все еще повышается, потому что неисправен разъем или соединения 7 и 8 не могут открыться, когда достигается необходимая температура.	Замените регулятор температуры
5	Торцующее устройство не вращается	Концевой выключатель не работает или механические части торцующего устройства защелкнуты.	Замените концевой выключатель торцующего устройства или малый подающий барабан

## 7.Электрическая схема и гидравлическая схема

### 7.1. Электрическая схема



7.2. Гидравлическая схема





## 8.Список дополнительного оборудования

### Сварочный аппарат для стыковой сварки SHD160

№	Описание	Ед.	Кол-во	Примечание
1	Центратор	Набор	1	Нижний зажим 4шт
2	Сменные вкладыши	Набор	1	D63 –D140
3	Зажим для втулки под фланец	Набор		Опция
4	Узкие вкладыши	Набор		Опция
5	Гидроагрегат	Набор	1	Включительно масляный шланг высокого давления 2шт
6	Бокс	Набор	1	
7	Торцеватель	Набор	1	
8	Нагревательный элемент	Набор	1	Включительно соединительный кабель нагревательного элемента 1шт
Прилагается к аппарату				
1	Специальный болт для зажима (M6)	Набор	1	L= 15, 20, 30, 40, 45, 55 (10шт/каждая спецификация)
2	Накидной гаечный ключ	Шт.	1	22X24
3	Крестовая отвертка	Шт.	1	6*150
4	Пробка от масл.бака	Шт.	1	
5	Ящик для инструментов	Шт.	1	
6	Сертификат соответствия продукции	Шт.	1	
7	Инструкция по эксплуатации	Шт.	1	

### Сварочный аппарат для стыковой сварки SHD250

№	Описание	Ед.	Кол-во	Примечание
1	Центратор	Набор	1	Нижний зажим 4шт
2	Сменные вкладыши	Набор	1	D63 –D225
3	Зажим для втулки под фланец	Набор		Опция
4	Узкие вкладыши	Набор		Опция
5	Гидроагрегат	Набор	1	Включительно масляный шланг высокого давления 2шт
6	Бокс	Набор	1	
7	Торцеватель	Набор	1	
8	Нагревательный элемент	Набор	1	Включительно соединительный кабель нагревательного элемента 1шт
Прилагается к аппарату				
1	Специальный болт для зажима (M6)	Набор	1	L = 15, 30, 40, 50, 60, 70, 80, 85, 95, 100 (10шт/каждая спецификация)
2	Накидной гаечный ключ	Шт.	1	22X24
3	Крестовая отвертка	Шт.	1	6*150
4	Пробка от масл.бака	Шт.	1	
5	Ящик для инструментов	Шт.	1	
6	Сертификат соответствия продукции	Шт.	1	
7	Инструкция по эксплуатации	Шт.	1	

### Сварочный аппарат для стыковой сварки SHD315

№	Описание	Ед.	Кол-во	Примечание
1	Центратор	Набор	1	Нижний зажим 4шт
2	Сменные вкладыши	Набор	1	D90 –D280
3	Зажим для втулки под фланец	Набор		Опция
4	Узкие вкладыши	Набор		Опция
5	Гидроагрегат	Набор	1	Включительно масляный шланг высокого давления 2шт
6	Бокс	Набор	1	
7	Торцеватель	Набор	1	
8	Нагревательный элемент	Набор	1	Включительно соединительный кабель нагревательного элемента 1шт
Прилагается к аппарату				
1	Специальный болт для зажима (M6)	Набор	1	L= 20, 35, 50, 65, 80, 85, 95, 100, 110, 120 (10шт/каждая спецификация)
2	Накидной гаечный ключ	Шт.	1	30X32
3	Крестовая отвертка	Шт.	1	6*150
4	Пробка от масл.бака	Шт.	1	
5	Ящик для инструментов	Шт.	1	
6	Сертификат соответствия продукции	Шт.	1	
7	Инструкция по эксплуатации	Шт.	1	

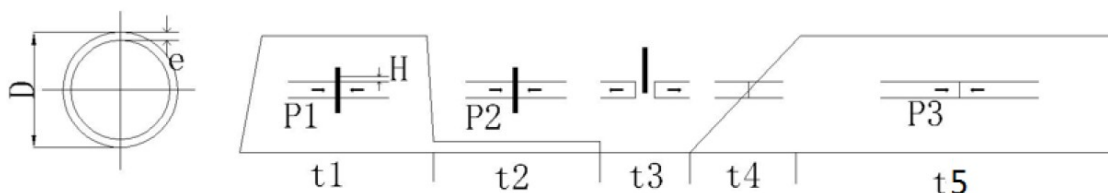
### Сварочный аппарат для стыковой сварки SHD355

№	Описание	Ед.	Кол-во	Примечание
1	Центратор	Набор	1	Нижний зажим 4шт
2	Сменные вкладыши	Набор	1	D90 –D315
3	Зажим для втулки под фланец	Набор		Опция
4	Узкие вкладыши	Набор		Опция
5	Гидроагрегат	Набор	1	Включительно масляный шланг высокого давления 2шт
6	Бокс	Набор	1	
7	Торцеватель	Набор	1	
8	Нагревательный элемент	Набор	1	Включительно соединительный кабель нагревательного элемента 1шт
Прилагается к аппарату				
1	Специальный болт для зажима (M6)	Набор	1	L= 25, 40, 55, 70, 80, 95, 100, 110, 120, 130, 140 (10шт/каждая спецификация)
2	Двойной гаечный ключ с открытым зевом	Шт.	1	30X32
3	Крестовая отвертка	Шт.	1	6*150
6	Масляная пробка	Шт.	1	
8	Ящик для инструментов	Шт.	1	
9	Сертификат соответствия продукции	Шт.	1	
10	Инструкция по эксплуатации	Шт.	1	

## Параметр сварки

PE T=220°C

DVS 2207/T1(8/15)



**SHD160** (Площадь цилиндров=6.26см<sup>2</sup>)

D (мм)	SDR	e(мм)	P1(бар)	H(мм)	P2(бар)	t2(сек)	t3(сек)	t4(сек)	P3(бар)	t5(мин)
63	9	7.0	2.9	1	0.2	70	6	6	2.9	9.5
	11	5.7	2.5	1	0.2	57	5	5	2.5	8.5
	13.6	4.6	2.0	1	0.1	46	5	5	2.0	6.5
	17	3.7	1.7	0.5	0.1	37	5	5	1.7	6.5
	17.6	3.6	1.6	0.5	0.1	36	5	5	1.6	6.5
	21	3.0	1.4	0.5	0.1	30	5	5	1.4	6.5
	26	2.4	1.1	0.5	0.1	24	5	5	1.1	6.5
	33	1.9	0.9	0.5	0.1	19	5	5	0.9	6.5

D (мм)	SDR	e(мм)	P1(бар)	H(мм)	P2(бар)	t2(сек)	t3(сек)	t4(сек)	P3(бар)	t5(мин)
75	9	7.0	2.9	1	0.2	70	6	6	2.9	9.5
	11	5.7	2.5	1	0.2	57	5	5	2.5	8.5
	13.6	4.6	2.0	1	0.1	46	5	5	2.0	6.5
	17	3.7	1.7	0.5	0.1	37	5	5	1.7	6.5
	17.6	3.6	1.6	0.5	0.1	36	5	5	1.6	6.5
	21	3.0	1.4	0.5	0.1	30	5	5	1.4	6.5
	26	2.4	1.1	0.5	0.1	24	5	5	1.1	6.5
	33	1.9	0.9	0.5	0.1	19	5	5	0.9	6.5

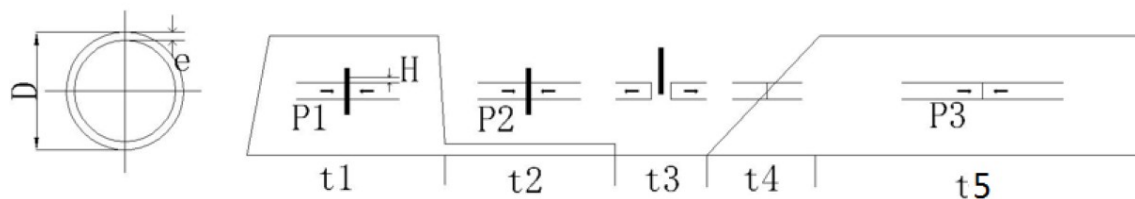
D (мм)	SDR	e(мм)	P1(бар)	H(мм)	P2(бар)	t2(сек)	t3(сек)	t4(сек)	P3(бар)	t5(мин)
90	9	10.0	6.0	1.5	0.4	100	7	7	6.0	12
	11	8.2	5.0	1.5	0.3	82	6	6	5.0	10.5
	13.6	6.6	4.2	1	0.3	66	6	6	4.2	9
	17	5.3	3.4	1	0.2	53	5	5	3.4	8
	17.6	5.1	3.3	1	0.2	51	5	5	3.3	7
	21	4.3	2.8	0.5	0.2	43	5	5	2.8	6.5
	26	3.5	2.3	0.5	0.2	35	5	5	2.3	6.5
	33	2.7	1.8	0.5	0.1	27	5	5	1.8	6.5

D (мм)	SDR	е(мм)	P1(бар)	H(мм)	P2(бар)	t2(сек)	t3(сек)	t4(сек)	P3(бар)	t5(мин)
110	9	12.2	5.1	2	0.3	122	8	8	5.1	15.5
	11	10.0	4.3	1.5	0.3	100	7	7	4.3	12
	13.6	8.1	3.5	1.5	0.2	81	7	7	3.5	10.5
	17	6.5	2.9	1	0.2	65	6	6	2.9	9
	17.6	6.3	2.8	1	0.2	63	6	6	2.8	9
	21	5.2	2.4	1	0.2	52	5	5	2.4	7
	26	4.2	1.9	0.5	0.1	42	5	5	1.9	6.5
	33	3.3	1.5	0.5	0.1	33	5	5	1.5	6.5

D (мм)	SDR	е(мм)	P1(бар)	H(мм)	P2(бар)	t2(сек)	t3(сек)	t4(сек)	P3(бар)	t5(мин)
125	9	13.9	6.6	2	0.4	139	8	8	6.6	18
	11	11.4	5.5	1.5	0.4	114	8	8	5.5	14
	13.6	9.2	4.6	1.5	0.3	92	7	7	4.6	11
	17	7.4	3.7	1.5	0.2	74	6	6	3.7	10
	17.6	7.1	3.6	1.5	0.2	71	6	6	3.6	9.5
	21	6.0	3.0	1	0.2	60	5	5	3.0	8.5
	26	4.8	2.5	1	0.2	48	5	5	2.5	7
	33	3.8	2.0	0.5	0.1	38	5	5	2.0	6.5

D (мм)	SDR	е(мм)	P1(бар)	H(мм)	P2(бар)	t2(сек)	t3(сек)	t4(сек)	P3(бар)	t5(мин)
140	9	15.6	8.3	2	0.6	156	9	10	8.3	21
	11	12.7	6.9	2	0.5	127	8	8	6.9	16
	13.6	10.3	5.7	1.5	0.4	103	7	7	5.7	12
	17	8.2	4.7	1.5	0.3	82	7	7	4.7	10.5
	17.6	8.0	4.5	1.5	0.3	80	6	6	4.5	10.5
	21	6.7	3.8	1	0.3	67	6	6	3.8	9
	26	5.4	3.1	1	0.2	54	5	5	3.1	8
	33	4.2	2.5	0.5	0.2	42	5	5	2.5	6.5

D (мм)	SDR	е(мм)	P1(бар)	H(мм)	P2(бар)	t2(сек)	t3(сек)	t4(сек)	P3(бар)	t5(мин)
160	9	17.8	10.8	2	0.7	178	9	10	10.8	23
	11	14.5	9.1	2	0.6	145	9	10	9.1	19
	13.6	11.8	7.5	1.5	0.5	118	8	8	7.5	15
	17	9.4	6.1	1.5	0.4	94	7	7	6.1	11
	17.6	9.1	5.9	1.5	0.4	91	7	7	5.9	11
	21	7.6	5.0	1.5	0.3	76	6	6	5.0	10
	26	6.2	4.1	1	0.3	62	6	6	4.1	8.5
	33	4.8	3.2	1	0.2	48	5	5	3.2	7

SHD250 (Площадь цилиндра=10.98см<sup>2</sup>)

D (мм)	SDR	e(мм)	P1(бар)	H(мм)	P2(бар)	t2(сек)	t3(сек)	t4(сек)	P3(бар)	t5(мин)
63	9	7.0	2.5	1	0.2	70	6	6	2.5	9.5
	11	5.7	2.1	1	0.1	57	5	5	2.1	8.5
	13.6	4.6	1.7	1	0.1	46	5	5	1.7	6.5
	17	3.7	1.4	0.5	0.1	37	5	5	1.4	6.5
	17.6	3.6	1.3	0.5	0.1	36	5	5	1.3	6.5
	21	3.0	1.1	0.5	0.1	30	5	5	1.1	6.5
	26	2.4	0.9	0.5	0.1	24	5	5	0.9	6.5
33	1.9	0.7	0.5	0.0	19	5	5	0.7	6.5	

D (мм)	SDR	e(мм)	P1(бар)	H(мм)	P2(бар)	t2(сек)	t3(сек)	t4(сек)	P3(бар)	t5(мин)
75	9	8.3	2.9	1.5	0.2	83	7	7	2.9	10.5
	11	6.8	2.4	1	0.2	68	6	6	2.4	9.5
	13.6	5.5	2.0	1	0.1	55	5	5	2.0	8
	17	4.4	1.6	0.5	0.1	44	5	5	1.6	6.5
	17.6	4.3	1.6	0.5	0.1	43	5	5	1.6	6.5
	21	3.6	1.3	0.5	0.1	36	5	5	1.3	6.5
	26	2.9	1.1	0.5	0.1	29	5	5	1.1	6.5
33	2.3	0.9	0.5	0.1	23	5	5	0.9	6.5	

D (мм)	SDR	e(мм)	P1(бар)	H(мм)	P2(бар)	t2(сек)	t3(сек)	t4(сек)	P3(бар)	t5(мин)
90	9	10.0	3.4	1.5	0.2	100	7	7	3.4	12
	11	8.2	2.9	1.5	0.2	82	7	7	2.9	10.5
	13.6	6.6	2.4	1	0.2	66	6	6	2.4	9
	17	5.3	1.9	1	0.1	53	5	5	1.9	8
	17.6	5.1	1.9	1	0.1	51	5	5	1.9	7
	21	4.3	1.6	0.5	0.1	43	5	5	1.6	6.5
	26	3.5	1.3	0.5	0.1	35	5	5	1.3	6.5
33	2.7	1.0	0.5	0.1	27	5	5	1.0	6.5	

D (мм)	SDR	e(мм)	P1(бар)	H(мм)	P2(бар)	t2(сек)	t3(сек)	t4(сек)	P3(бар)	t5(мин)
110	9	12.2	5.1	2	0.3	122	8	8	5.1	15.5
	11	10.0	4.3	1.5	0.3	100	7	7	4.3	12
	13.6	8.1	3.5	1.5	0.2	81	7	7	3.5	10.5
	17	6.5	2.9	1	0.2	65	6	6	2.9	9
	17.6	6.3	2.8	1	0.2	63	6	6	2.8	9
	21	5.2	2.4	1	0.2	52	5	5	2.4	7
	26	4.2	1.9	0.5	0.1	42	5	5	1.9	6.5
	33	3.3	1.5	0.5	0.1	33	5	5	1.5	6.5

D (мм)	SDR	e(мм)	P1(бар)	H(мм)	P2(бар)	t2(сек)	t3(сек)	t4(сек)	P3(бар)	t5(мин)
125	9	13.9	6.6	2	0.4	139	8	8	6.6	18
	11	11.4	5.5	1.5	0.4	114	8	8	5.5	14
	13.6	9.2	4.6	1.5	0.3	92	7	7	4.6	11
	17	7.4	3.7	1.5	0.2	74	6	6	3.7	10
	17.6	7.1	3.6	1.5	0.2	71	6	6	3.6	9.5
	21	6.0	3.0	1	0.2	60	5	5	3.0	8.5
	26	4.8	2.5	1	0.2	48	5	5	2.5	7
	33	3.8	2.0	0.5	0.1	38	5	5	2.0	6.5

D (мм)	SDR	e(мм)	P1(бар)	H(мм)	P2(бар)	t2(сек)	t3(сек)	t4(сек)	P3(бар)	t5(мин)
140	9	15.6	8.3	2	0.6	156	9	10	8.3	21
	11	12.7	6.9	2	0.5	127	8	8	6.9	16
	13.6	10.3	5.7	1.5	0.4	103	7	7	5.7	12
	17	8.2	4.7	1.5	0.3	82	7	7	4.7	10.5
	17.6	8.0	4.5	1.5	0.3	80	6	6	4.5	10.5
	21	6.7	3.8	1	0.3	67	6	6	3.8	9
	26	5.4	3.1	1	0.2	54	5	5	3.1	8
	33	4.2	2.5	0.5	0.2	42	5	5	2.5	6.5

D (мм)	SDR	e(мм)	P1(бар)	H(мм)	P2(бар)	t2(сек)	t3(сек)	t4(сек)	P3(бар)	t5(мин)
160	9	17.8	10.8	2	0.7	178	9	10	10.8	23
	11	14.5	9.1	2	0.6	145	9	10	9.1	19
	13.6	11.8	7.5	1.5	0.5	118	8	8	7.5	15
	17	9.4	6.1	1.5	0.4	94	7	7	6.1	11
	17.6	9.1	5.9	1.5	0.4	91	7	7	5.9	11
	21	7.6	5.0	1.5	0.3	76	6	6	5.0	10
	26	6.2	4.1	1	0.3	62	6	6	4.1	8.5
	33	4.8	3.2	1	0.2	48	5	5	3.2	7

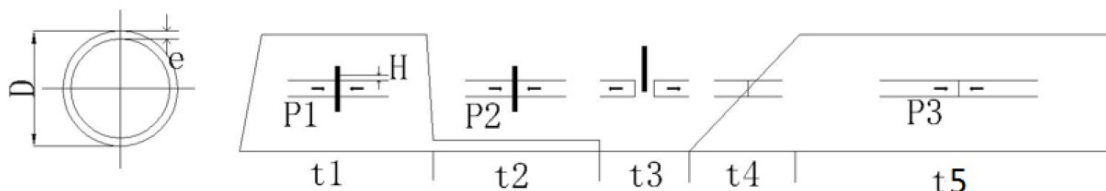


D (мм)	SDR	e(мм)	P1(бар)	H(мм)	P2(бар)	t2(сек)	t3(сек)	t4(сек)	P3(бар)	t5(мин)
180	9	20.0	13.7	2.5	0.9	200	10	11	13.7	25
	11	16.4	11.5	2	0.8	164	9	10	11.5	21
	13.6	13.2	9.5	2	0.6	132	8	8	9.5	16.5
	17	10.6	7.7	1.5	0.5	106	7	7	7.7	13
	17.6	10.2	7.4	1.5	0.5	102	7	7	7.4	12
	21	8.6	6.3	1.5	0.4	86	7	7	6.3	11
	26	6.9	5.1	1	0.3	69	6	6	5.1	9.5
	33	5.5	4.1	1	0.3	55	5	5	4.1	8

D (мм)	SDR	e(мм)	P1(бар)	H(мм)	P2(бар)	t2(сек)	t3(сек)	t4(сек)	P3(бар)	t5(мин)
200	9	22.2	16.9	2.5	1.1	222	11	13	16.9	28
	11	18.2	14.2	2	0.9	182	10	11	14.2	23
	13.6	14.7	11.7	2	0.8	147	9	10	11.7	19
	17	11.8	9.5	1.5	0.6	118	8	8	9.5	15
	17.6	11.4	9.2	1.5	0.6	114	8	8	9.2	15
	21	9.5	7.8	1.5	0.5	95	7	7	7.8	12
	26	7.7	6.3	1.5	0.4	77	6	6	6.3	10
	33	6.1	5.0	1	0.3	61	6	6	5.0	8.5

D (мм)	SDR	e(мм)	P1(бар)	H(мм)	P2(бар)	t2(сек)	t3(сек)	t4(сек)	P3(бар)	t5(мин)
225	9	25.0	21.4	2.5	1.4	250	11	13	21.4	31
	11	20.5	17.9	2.5	1.2	205	10	11	17.9	26
	13.6	16.5	14.8	2	1.0	165	9	10	14.8	22
	17	13.2	12.0	2	0.8	132	8	8	12.0	16.5
	17.6	12.8	11.6	2	0.8	128	8	8	11.6	16.5
	21	10.7	9.8	1.5	0.7	107	7	7	9.8	13
	26	8.7	8.0	1.5	0.5	87	7	7	8.0	11
	33	6.8	6.4	1	0.4	68	6	6	6.4	9.5

D (мм)	SDR	e(мм)	P1(бар)	H(мм)	P2(бар)	t2(сек)	t3(сек)	t4(сек)	P3(бар)	t5(мин)
250		27.8	26.5	3	1.8	278	12	14	26.5	34
	11	22.7	22.2	2.5	1.5	227	11	13	22.2	29
	13.6	18.4	18.3	2	1.2	184	10	11	18.3	23
	17	14.7	14.8	2	1.0	147	9	10	14.8	19
	17.6	14.2	14.4	2	1.0	142	9	10	14.4	18
	21	11.9	12.2	1.5	0.8	119	8	8	12.2	15.5
	26	9.6	9.9	1.5	0.7	96	7	7	9.9	12
	33	7.6	7.9	1.5	0.5	76	6	6	7.9	10

SHD315 (Площадь цилиндра=20см<sup>2</sup>)

D (мм)	SDR	e(мм)	P1(бар)	H(мм)	P2(бар)	t2(сек)	t3(сек)	t4(сек)	P3(бар)	t5(мин)
90	9	10.0	1.9	1.5	0.1	100	7	7	1.9	12
	11	8.2	1.6	1.5	0.1	82	7	7	1.6	10.5
	13.6	6.6	1.3	1	0.1	66	6	6	1.3	9
	17	5.3	1.1	1	0.1	53	5	5	1.1	8
	17.6	5.1	1.0	1	0.1	51	5	5	1.0	7
	21	4.3	0.9	0.5	0.1	43	5	5	0.9	6.5
	26	3.5	0.7	0.5	0.0	35	5	5	0.7	6.5
33	2.7	0.6	0.5	0.0	27	5	5	0.6	6.5	

D (мм)	SDR	e(мм)	P1(бар)	H(мм)	P2(бар)	t2(сек)	t3(сек)	t4(сек)	P3(бар)	t5(мин)
110	9	12.2	2.8	2	0.2	122	8	8	2.8	16
	11	10.0	2.4	1.5	0.2	100	7	7	2.4	12
	13.6	8.1	1.9	1.5	0.1	81	7	7	1.9	10.5
	17	6.5	1.6	1	0.1	65	6	6	1.6	9
	17.6	6.3	1.5	1	0.1	63	6	6	1.5	9
	21	5.2	1.3	1	0.1	52	5	5	1.3	8
	26	4.2	1.1	0.5	0.1	42	5	5	1.1	6.5
	33	3.3	0.8	0.5	0.1	33	5	5	0.8	6.5

D (мм)	SDR	e(мм)	P1(бар)	H(мм)	P2(бар)	t2(сек)	t3(сек)	t4(сек)	P3(бар)	t5(мин)
125	9	13.9	3.6	2	0.2	139	8	8	3.6	18
	11	11.4	3.0	1.5	0.2	114	8	8	3.0	15
	13.6	9.2	2.5	1.5	0.2	92	7	7	2.5	11
	17	7.4	2.0	1.5	0.1	74	6	6	2.0	10
	17.6	7.1	2.0	1.5	0.1	71	6	6	2.0	9.5
	21	6.0	1.7	1	0.1	60	5	5	1.7	8.5
	26	4.8	1.4	1	0.1	48	5	5	1.4	7
	33	3.8	1.1	0.5	0.1	38	5	5	1.1	6.5

D (мм)	SDR	e(мм)	P1(бар)	H(мм)	P2(бар)	t2(сек)	t3(сек)	t4(сек)	P3(бар)	t5(мин)
140	9	15.6	4.6	2	0.3	156	9	10	4.6	21
	11	12.7	3.8	2	0.3	127	8	8	3.8	16
	13.6	10.3	3.1	1.5	0.2	103	7	7	3.1	13
	17	8.2	2.6	1.5	0.2	82	7	7	2.6	10.5
	17.6	8.0	2.5	1.5	0.2	80	6	6	2.5	10.5
	21	6.7	2.1	1	0.1	67	6	6	2.1	9
	26	5.4	1.7	1	0.1	54	5	5	1.7	8
	33	4.2	1.4	0.5	0.1	42	5	5	1.4	6.5

D (мм)	SDR	e(мм)	P1(бар)	H(мм)	P2(бар)	t2(сек)	t3(сек)	t4(сек)	P3(бар)	t5(мин)
160	9	17.8	6.0	2	0.4	178	9	10	6.0	23
	11	14.5	5.0	2	0.3	145	9	10	5.0	19
	13.6	11.8	4.1	1.5	0.3	118	8	8	4.1	15
	17	9.4	3.3	1.5	0.2	94	7	7	3.3	11
	17.6	9.1	3.2	1.5	0.2	91	7	7	3.2	11
	21	7.6	2.7	1.5	0.2	76	6	6	2.7	10
	26	6.2	2.2	1	0.1	62	6	6	2.2	8.5
	33	4.8	1.8	1	0.1	48	5	5	1.8	7

D (мм)	SDR	e(мм)	P1(бар)	H(мм)	P2(бар)	t2(сек)	t3(сек)	t4(сек)	P3(бар)	t5(мин)
180	9	20.0	7.5	2.5	0.5	200	10	11	7.5	25
	11	16.4	6.3	2	0.4	164	9	10	6.3	21
	13.6	13.2	5.2	2	0.3	132	8	8	5.2	16.5
	17	10.6	4.2	1.5	0.3	106	7	7	4.2	13
	17.6	10.2	4.1	1.5	0.3	102	7	7	4.1	12
	21	8.6	3.5	1.5	0.2	86	7	7	3.5	11
	26	6.9	2.8	1	0.2	69	6	6	2.8	9.5
	33	5.5	2.2	1	0.1	55	5	5	2.2	8

D (мм)	SDR	e(мм)	P1(бар)	H(мм)	P2(бар)	t2(сек)	t3(сек)	t4(сек)	P3(бар)	t5(мин)
200	9	22.2	9.3	2.5	0.6	222	11	13	9.3	28
	11	18.2	7.8	2	0.5	182	10	11	7.8	23
	13.6	14.7	6.4	2	0.4	147	9	10	6.4	19
	17	11.8	5.2	1.5	0.3	118	8	8	5.2	15
	17.6	11.4	5.0	1.5	0.3	114	8	8	5.0	15
	21	9.5	4.3	1.5	0.3	95	7	7	4.3	12
	26	7.7	3.5	1.5	0.2	77	6	6	3.5	10
	33	6.1	2.8	1	0.2	61	6	6	2.8	8.5

D (мм)	SDR	e(мм)	P1(бар)	H(мм)	P2(бар)	t2(сек)	t3(сек)	t4(сек)	P3(бар)	t5(мин)
225	9	25.0	11.8	2.5	0.8	250	11	13	11.8	31
	11	20.5	9.9	2.5	0.7	205	10	11	9.9	26
	13.6	16.5	8.1	2	0.5	165	9	10	8.1	22
	17	13.2	6.6	2	0.4	132	8	8	6.6	16.5
	17.6	12.8	6.4	2	0.4	128	8	8	6.4	16.5
	21	10.7	5.4	1.5	0.4	107	7	7	5.4	13
	26	8.7	4.4	1.5	0.3	87	7	7	4.4	11
	33	6.8	3.5	1	0.2	68	6	6	3.5	9.5

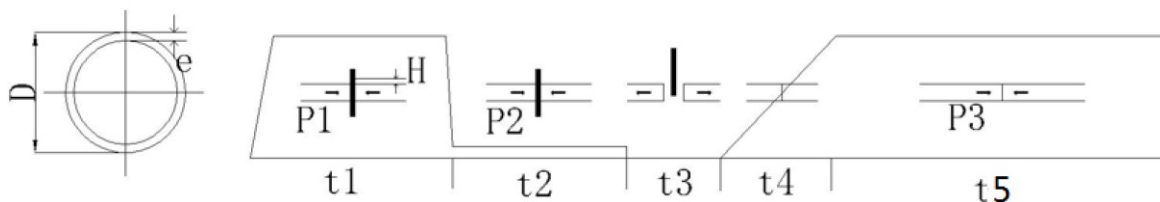
D (мм)	SDR	e(мм)	P1(бар)	H(мм)	P2(бар)	t2(сек)	t3(сек)	t4(сек)	P3(бар)	t5(мин)
250	9	27.8	14.5	3	1.0	278	12	14	14.5	34
	11	22.7	12.2	2.5	0.8	227	11	13	12.2	29
	13.6	18.4	10.0	2	0.7	184	10	11	10.0	23
	17	14.7	8.1	2	0.5	147	9	10	8.1	19
	17.6	14.2	7.9	2	0.5	142	9	10	7.9	18
	21	11.9	6.7	1.5	0.4	119	8	8	6.7	15.5
	26	9.6	5.4	1.5	0.4	96	7	7	5.4	12
	33	7.6	4.3	1.5	0.3	76	6	6	4.3	10

D (мм)	SDR	e(мм)	P1(бар)	H(мм)	P2(бар)	t2(сек)	t3(сек)	t4(сек)	P3(бар)	t5(мин)
280	9	31.1	18.2	3	1.2	311	13	15	18.2	38
	11	25.5	15.3	2.5	1.0	255	12	14	15.3	32
	13.6	20.6	12.6	2.5	0.8	206	10	11	12.6	26
	17	16.5	10.2	2	0.7	165	9	10	10.2	22
	17.6	15.9	9.9	2	0.7	159	9	10	9.9	21
	21	13.3	8.4	2	0.6	133	8	8	8.4	17
	26	10.8	6.8	1.5	0.5	108	7	7	6.8	13
	33	8.5	5.4	1.5	0.4	85	7	7	5.4	11

D (мм)	SDR	e(мм)	P1(бар)	H(мм)	P2(бар)	t2(сек)	t3(сек)	t4(сек)	P3(бар)	t5(мин)
315	9	35.0	23.1	3	1.5	350	14	17	23.1	43
	11	28.6	19.3	3	1.3	286	13	15	19.3	35
	13.6	23.2	15.9	2.5	1.1	232	11	13	15.9	29
	17	18.5	12.9	2	0.9	185	10	11	12.9	24
	17.6	17.9	12.5	2	0.8	179	9	10	12.5	23
	21	15.0	10.6	2	0.7	150	9	10	10.6	20
	26	12.1	8.6	2	0.6	121	8	8	8.6	15.5
	33	9.5	6.9	1.5	0.5	95	7	7	6.9	12

PE T=220°C

DVS 2207/T1(8/15)

SHD355 (Площадь цилиндра=20см<sup>2</sup>)

D (мм)	SDR	e(мм)	P1(бар)	H(мм)	P2(бар)	t2(сек)	t3(сек)	t4(сек)	P3(бар)	t5(мин)
90	9	10.0	1.9	1.5	0.1	100	7	7	1.9	12
	11	8.2	1.6	1.5	0.1	82	7	7	1.6	10.5
	13.6	6.6	1.3	1	0.1	66	6	6	1.3	9
	17	5.3	1.1	1	0.1	53	5	5	1.1	8
	17.6	5.1	1.0	1	0.1	51	5	5	1.0	7
	21	4.3	0.9	0.5	0.1	43	5	5	0.9	6.5
	26	3.5	0.7	0.5	0.0	35	5	5	0.7	6.5
	33	2.7	0.6	0.5	0.0	27	5	5	0.6	6.5

D (мм)	SDR	e(мм)	P1(бар)	H(мм)	P2(бар)	t2(сек)	t3(сек)	t4(сек)	P3(бар)	t5(мин)
110	9	12.2	2.8	2	0.2	122	8	8	2.8	16
	11	10.0	2.4	1.5	0.2	100	7	7	2.4	12
	13.6	8.1	1.9	1.5	0.1	81	7	7	1.9	10.5
	17	6.5	1.6	1	0.1	65	6	6	1.6	9
	17.6	6.3	1.5	1	0.1	63	6	6	1.5	9
	21	5.2	1.3	1	0.1	52	5	5	1.3	8
	26	4.2	1.1	0.5	0.1	42	5	5	1.1	6.5
	33	3.3	0.8	0.5	0.1	33	5	5	0.8	6.5

D (мм)	SDR	e(мм)	P1(бар)	H(мм)	P2(бар)	t2(сек)	t3(сек)	t4(сек)	P3(бар)	t5(мин)
125	9	13.9	3.6	2	0.2	139	8	8	3.6	18
	11	11.4	3.0	1.5	0.2	114	8	8	3.0	15
	13.6	9.2	2.5	1.5	0.2	92	7	7	2.5	11
	17	7.4	2.0	1.5	0.1	74	6	6	2.0	10
	17.6	7.1	2.0	1.5	0.1	71	6	6	2.0	9.5
	21	6.0	1.7	1	0.1	60	5	5	1.7	8.5
	26	4.8	1.4	1	0.1	48	5	5	1.4	7
	33	3.8	1.1	0.5	0.1	38	5	5	1.1	6.5

D (мм)	SDR	e(мм)	P1(бар)	H(мм)	P2(бар)	t2(сек)	t3(сек)	t4(сек)	P3(бар)	t5(мин)
140	9	15.6	4.6	2	0.3	156	9	10	4.6	21
	11	12.7	3.8	2	0.3	127	8	8	3.8	16
	13.6	10.3	3.1	1.5	0.2	103	7	7	3.1	13
	17	8.2	2.6	1.5	0.2	82	7	7	2.6	10.5
	17.6	8.0	2.5	1.5	0.2	80	6	6	2.5	10.5
	21	6.7	2.1	1	0.1	67	6	6	2.1	9
	26	5.4	1.7	1	0.1	54	5	5	1.7	8
	33	4.2	1.4	0.5	0.1	42	5	5	1.4	6.5

D (мм)	SDR	e(мм)	P1(бар)	H(мм)	P2(бар)	t2(сек)	t3(сек)	t4(сек)	P3(бар)	t5(мин)
160	9	17.8	6.0	2	0.4	178	9	10	6.0	23
	11	14.5	5.0	2	0.3	145	9	10	5.0	19
	13.6	11.8	4.1	1.5	0.3	118	8	8	4.1	15
	17	9.4	3.3	1.5	0.2	94	7	7	3.3	11
	17.6	9.1	3.2	1.5	0.2	91	7	7	3.2	11
	21	7.6	2.7	1.5	0.2	76	6	6	2.7	10
	26	6.2	2.2	1	0.1	62	6	6	2.2	8.5
	33	4.8	1.8	1	0.1	48	5	5	1.8	7

D (мм)	SDR	e(мм)	P1(бар)	H(мм)	P2(бар)	t2(сек)	t3(сек)	t4(сек)	P3(бар)	t5(мин)
180	9	20.0	7.5	2.5	0.5	200	10	11	7.5	25
	11	16.4	6.3	2	0.4	164	9	10	6.3	21
	13.6	13.2	5.2	2	0.3	132	8	8	5.2	16.5
	17	10.6	4.2	1.5	0.3	106	7	7	4.2	13
	17.6	10.2	4.1	1.5	0.3	102	7	7	4.1	12
	21	8.6	3.5	1.5	0.2	86	7	7	3.5	11
	26	6.9	2.8	1	0.2	69	6	6	2.8	9.5
	33	5.5	2.2	1	0.1	55	5	5	2.2	8

D (мм)	SDR	e(мм)	P1(бар)	H(мм)	P2(бар)	t2(сек)	t3(сек)	t4(сек)	P3(бар)	t5(мин)
200	9	22.2	9.3	2.5	0.6	222	11	13	9.3	28
	11	18.2	7.8	2	0.5	182	10	11	7.8	23
	13.6	14.7	6.4	2	0.4	147	9	10	6.4	19
	17	11.8	5.2	1.5	0.3	118	8	8	5.2	15
	17.6	11.4	5.0	1.5	0.3	114	8	8	5.0	15
	21	9.5	4.3	1.5	0.3	95	7	7	4.3	12
	26	7.7	3.5	1.5	0.2	77	6	6	3.5	10
	33	6.1	2.8	1	0.2	61	6	6	2.8	8.5

D (мм)	SDR	e(мм)	P1(бар)	H(мм)	P2(бар)	t2(сек)	t3(сек)	t4(сек)	P3(бар)	t5(мин)
225	9	25.0	11.8	2.5	0.8	250	11	13	11.8	31
	11	20.5	9.9	2.5	0.7	205	10	11	9.9	26
	13.6	16.5	8.1	2	0.5	165	9	10	8.1	22
	17	13.2	6.6	2	0.4	132	8	8	6.6	16.5
	17.6	12.8	6.4	2	0.4	128	8	8	6.4	16.5
	21	10.7	5.4	1.5	0.4	107	7	7	5.4	13
	26	8.7	4.4	1.5	0.3	87	7	7	4.4	11
33	6.8	3.5	1	0.2	68	6	6	3.5	9.5	

D (мм)	SDR	e(мм)	P1(бар)	H(мм)	P2(бар)	t2(сек)	t3(сек)	t4(сек)	P3(бар)	t5(мин)
250	9	27.8	14.5	3	1.0	278	12	14	14.5	34
	11	22.7	12.2	2.5	0.8	227	11	13	12.2	29
	13.6	18.4	10.0	2	0.7	184	10	11	10.0	23
	17	14.7	8.1	2	0.5	147	9	10	8.1	19
	17.6	14.2	7.9	2	0.5	142	9	10	7.9	18
	21	11.9	6.7	1.5	0.4	119	8	8	6.7	15.5
	26	9.6	5.4	1.5	0.4	96	7	7	5.4	12
33	7.6	4.3	1.5	0.3	76	6	6	4.3	10	

D (мм)	SDR	e(мм)	P1(бар)	H(мм)	P2(бар)	t2(сек)	t3(сек)	t4(сек)	P3(бар)	t5(мин)
280	9	31.1	18.2	3	1.2	311	13	15	18.2	38
	11	25.5	15.3	2.5	1.0	255	12	14	15.3	32
	13.6	20.6	12.6	2.5	0.8	206	10	11	12.6	26
	17	16.5	10.2	2	0.7	165	9	10	10.2	22
	17.6	15.9	9.9	2	0.7	159	9	10	9.9	21
	21	13.3	8.4	2	0.6	133	8	8	8.4	17
	26	10.8	6.8	1.5	0.5	108	7	7	6.8	13
33	8.5	5.4	1.5	0.4	85	7	7	5.4	11	

D (мм)	SDR	e(мм)	P1(бар)	H(мм)	P2(бар)	t2(сек)	t3(сек)	t4(сек)	P3(бар)	t5(мин)
315	9	35.0	23.1	3	1.5	350	14	17	23.1	43
	11	28.6	19.3	3	1.3	286	13	15	19.3	35
	13.6	23.2	15.9	2.5	1.1	232	11	13	15.9	29
	17	18.5	12.9	2	0.9	185	10	11	12.9	24
	17.6	17.9	12.5	2	0.8	179	9	10	12.5	23
	21	15.0	10.6	2	0.7	150	9	10	10.6	20
	26	12.1	8.6	2	0.6	121	8	8	8.6	15.5
33	9.5	6.9	1.5	0.5	95	7	7	6.9	12	

D (мм)	SDR	e(мм)	P1(бар)	H(мм)	P2(бар)	t2(сек)	t3(сек)	t4(сек)	P3(бар)	t5(мин)
355	9	39.4	29.3	3.5	2.0	394	15	18	29.3	48
	11	32.3	24.5	3	1.6	323	14	17	24.5	39
	13.6	26.1	20.2	3	1.3	261	12	14	20.2	32
	17	20.9	16.4	2.5	1.1	209	10	11	16.4	26
	17.6	20.2	15.9	2.5	1.1	202	10	11	15.9	25
	21	16.9	13.5	2	0.9	169	9	10	13.5	22
26	13.7	11.0	2	0.7	137	8	8	11.0	17	

## Гарантийные обязательства

1. Гарантия распространяется на весь сварочный аппарат.
2. Гарантийный срок на аппарат составляет 12 месяцев. При условии нормального использования оборудования, гарантийный ремонт выявленного дефекта или неисправностей производится бесплатно в течение всего гарантийного периода.
3. Началом гарантийного срока считается дата поставки.
4. Гарантийные обязательства не распространяются в следующих случаях:
  - 4.1 Неисправность оборудования вызвана неправильной эксплуатацией.
  - 4.2 Повреждения оборудования, вызванные пожаром, наводнением и скачками напряжения
  - 4.3. При использовании оборудования в целях, не соответствующих его прямому назначению.
5. Если в договоре не прописаны условия по стоимости ремонта, затраты на ремонт рассчитываются по фактической стоимости услуг.
6. Если Вам необходимо получить дополнительную информацию, пожалуйста, свяжитесь с нами или нашим агентом.



# ОФИС ПРОДАЖ, ДЕМОНСТРАЦИОННЫЙ ЗАЛ, СКЛАД, СЕРВИСНЫЙ ЦЕНТР, УЧЕБНЫЙ ЦЕНТР, ИСПЫТАТЕЛЬНАЯ ЛАБОРАТОРИЯ



Продажа и сервис в России:



**ПРОФТЕХСНАБ**

профессиональный строительный  
инструмент и оборудование

000 «ПрофСтройСнаб»  
123290, г. Москва, 2-я Магистральная ул., д. 14Г, оф. 022  
+7 (495) 777-17-71, [www.tool-tech.ru](http://www.tool-tech.ru), [info@tool-tech.ru](mailto:info@tool-tech.ru)